

Betjeningsvejledning



INTRODUKTION TIL BRUG AF iN-CAR CAM

Udvalget af iN-CAR CAM-kameraer er udviklet med tanke på brugervenlighed. Det anbefales, at standardindstillingerne IKKE ændres, da de er omhyggeligt valgt, så der opnås den bedste ydelse ved daglig brug.

Grundlæggende betjening

Denne iN-CAR CAM-enhed er indstillet til at optage kontinuerligt i filer på 3 minutters længde. Dette betyder, at en videofil har en håndterbar størrelse, hvis den f.eks. skal downloades og sendes til et forsikringsselskab. Når MicroSD-kortet er fyldt, sletter kameraet automatisk den ældste fil og gør plads til nye optagelser. Du vil således aldrig mangle plads og altid have rigelig med kørselshistorik gemt på kortet.

Tjek dit Dash Cams firmwareversion, som findes i opsætningsmenuen under punktet Apparat Info. Den nyeste version kan findes på vores websted, hvor du kan hente og opdatere efter behov.

Et kort på 16 GB kan normalt lagre de sidste 120 minutters kørselsoptagelser.

Kameraet har 3 betjeningstilstande: Video, foto og afspilning.

Video-tilstand: Standardtilstanden, hvor kameraet er tændt og video optages.

Fototilstand: Tilstanden, der bruges til at tage enkelte fotos.

Afspilningstilstand: Tilstanden, der bruges til at vise videooptagelser eller fotos på bilkameraets LCD-skærm.

Tryk på knappen MODE på iN-CAR CAM-enheden for at vælge en tilstand.

Teknologi til automatisk start/stop. Denne iN-CAR CAM-enhed registrerer, når der er strøm i stikket i cigaretænderen, efter tændingen på køretøjet er aktiveret, og påbegynder automatisk optagelse. Når tændingen slukkes, lukkes iN-CAR CAM-enheden ned automatisk.

1. Tip til at få de bedste videooptagelser:

- 1.1 Placér iN-CAR CAM-enheden midt på forruden og helst bag bakspejlet, så den ikke distraherer føreren.
- 1.2 Undgå for meget himmel i billedet. Sæt kameravinklen, så der optages i vejbanens retning. Hvis billedet har for meget himmel, vil vejen fremstå mørkere pga. af den automatiske lukketidskompensation.
- 1.3 Fjern unødvendige genstande fra instrumentbrættet. Genstande på instrumentbrættet kan skabe reflekser på forruden, som optages af kameraet.
- 1.4 Genskin fra instrumentbrættet kan minimeres ved tilkøb af et Nextbase polfilter.

2. Tip til stabil ydelse med hukommelseskortet:

- 2.1 Omformatér hukommelseskortet med jævne mellemrum. Vi anbefaler, at hukommelseskortet omformateres hver 2-3 uge. Dette vil slette alle filer fra kortet og indstille det til ny og fortsat brug med iN-CAR CAM-enheden. Du bør naturligvis kun gøre dette EFTER, du har downloadet de filer, du vil beholde, da formateringen af kortet vil slette alt indhold.
- 2.2 Formatér dit hukommelseskort ved hjælp af iN-CAR CAM-enheden. Dette sørger for, at kortet har netop den struktur, der passer til kameraet. Tryk to gange på MENU, og vælg indstillingen Formatér kort. Følg herefter instruktionerne på skærmen.
- 2.3 Sluk for iN-CAR CAM-enheden, før SD-hukommelseskortet tages ud. Dette forhindrer, at hukommelseskortet eller filerne på det beskadiges. SLUK for iN-CAR CAM-enheden hver gang hukommelseskortet tages ud eller sættes i.

INDHOLD

INTRODUKTION TIL BRUG AF IN-CAR CAM	03
INDHOLD	04
SIKKERHEDSANVISNINGER	05
VÆR OPMÆRKSOM PÅ FØLGENDE VED BRUG AF PRODUKTET	05
FCC ERKLÆRING	06
PRODUKTSPECIFIKATION	09
INDHOLDET I PAKKEN	10
PRODUKTETS FUNKTIONER	10
OPHÆNG MED STRØM	11
KAMERA - DELE OG KNAPPER	12
INSTALLATION I KØRETØJET	16
VIDEOTILSTAND	20
FOTOTILSTAND	23
AFSPILNINGSTILSTAND	25
MENUEN OPSÆTNING	29
PC FORBINDELSE	33
TV FORBINDELSE	34
FEJLFINDING	35

SIKKERHEDSANVISNINGER

Læs venligst manualen grundigt før betjening og gem den til senere brug. Det vil være nyttigt, hvis du støder på nogen betjeningsproblemer

ADVARSEL: Udsæt ikke under nogen omstændigheder produktet for regn, fugtighed eller vand, dette kan medføre risiko for elektrisk stød eller brand.

FORSIGTIG: Nedsæt risikoen for elektrisk stød ved aldrig selv at udføre service ud over det, der er beskrevet i denne manual, med mindre du er specielt uddannet til det.

Få apparatet tjekket af en kvalificeret tekniker hvis:

Apparatet har været udsat for regn eller fugt.

Apparatet ikke lader til at fungere korrekt.

Apparatet opfører sig mærkbart anderledes end sædvanligt.

KVÆLE: Nogle produkter kan indeholde komponenter, der er små nok til at blive slugt. Opbevares utilgængeligt for børn.

LCD: En LCD-skærm (Liquid Crystal Display) er en kompleks komponent med mange lag, som indeholder 691.200 pixel. Pixels kan dog svigte i gennem produktets normale livstid. 1 pixel har en fejlrate på 0,0001 %, og én pixelfejl pr. år i drift betragtes som normalt og er ikke anledning til bekymring.

WEEE: **Bortskaffelse af affald fra elektrisk og elektronisk udstyr og/eller batteri af brugere i private husholdninger i Den Europæiske Union.**



Dette symbol på produktet eller dets indpakning angiver, at produktet ikke må behandles som husholdningsaffald. Du skal bortskaffe dit gamle udstyr og/eller batteri ved at overdrage det til den gældende genbrugsordning for genbrug af elektronisk udstyr og/eller batteri. For yderligere information kontakt venligst dit lokale renovationsvæsen.

VÆR OPMÆRKSOM PÅ FØLGENDE VED BRUG AF PRODUKTET

1. Kontrollér, at forruden er ren og uden fedt, før der monteres på den.
2. Blokér ikke udsynet fremad til vejen og sørg for, at udløsning af airbags ikke er begrænset i tilfælde af uheld.
3. Når biladapteren ikke anvendes, skal den tages ud af både jævnstrømsstikket på 12/24 V i bilen og enheden.
4. Rengør kun enheden med en blød og tør klud. Ved meget snavs anvendes et neutralt rengøringsmiddel opløst i 5-6 dele vand på en blød klud. Bemærk, at alkohol, fortynder, benzen og lign. kan medføre beskadigelse af maling og belægning.
5. Undgå kontakt med objektivet. Det kan blive beskadiget.
6. Rengør kun, hvis nødvendigt, glasobjektivet forsigtigt med objektivrensemiddel påført en blød klud.
7. Videooptagelser udført med denne Digital Video Recorder er kun beregnet til privat brug.
8. Udgivelse af optagelser på YouTube, internettet eller via andre metoder er underlagt lovgivning om beskyttelse af data (The Data Protection Act), som skal følges og overholdes. Hvis denne Digital Video Recorder skal anvendes i et kommercielt miljø som f.eks. i en lastbil, gælder regelsæt om overvågningskameraer (The CCTV Regulation) også sammen med regelsættene for databeskyttelse (The Data Protection Act). Dette gælder opsætning af mærkater, der angiver, at overvågning med kameraer udføres, at der ikke foretages optagelse af lyd, og at der sker videregivelse af oplysninger, om hvem der administrerer de indsamlede data til de relevante myndigheder.
9. Videoafspilning på enheden, som er synlig for føreren, er forbudt eller begrænset i visse lande eller stater. Overhold disse love.
10. Under kørsel: Justering af enhedens knapper og indstillinger må ikke udføres, da dette kan distrahere føreren.

FCC ERKLÆRING

This device complies with Part 15 of the FCC Rules. Operation is subject to the following two conditions: (1) this device may not cause harmful interference, and (2) this device must accept any interference received, including interference that may cause undesired operation.

This equipment has been tested and found to comply with the limits for a Class B digital device, pursuant to Part 15 of the FCC Rules. These limits are designed to provide reasonable protection against harmful interference in a residential installation. This equipment generates, uses and can radiate radio frequency energy and, if not installed and used in accordance with the instructions, may cause harmful interference to radio communications. However, there is no guarantee that interference will not occur in a particular installation. If this equipment does cause harmful interference to radio or television reception, which can be determined by turning the equipment off and on, the user is encouraged to try to correct the interference by one or more of the following measures:

- Reorient or relocate the receiving antenna.
- Increase the separation between the equipment and receiver.
- Connect the equipment to an outlet on a circuit different from that to which the receiver is connected.
- Consult the dealer or an experienced radio/TV technician for help.
- This appliance and its antenna must not be co-located or operated conjunction with any other antenna or transmitter.
- A minimum separation distance of 20cm must be maintained between the antenna and the person for this appliance to satisfy the RF exposure requirements.

FCC CAUTION:

Any changes or modifications to the equipment not expressly approved by the party responsible for compliance could void your authority to operate the equipment.

FCC ERKLÆRING (FORTSAT)

SUPPLIER'S DECLARATION OF CONFORMITY

(47 CFR Section 2.906).

We; Tank Design

(The responsible party, who must be located in the United States)

Hereby, Declare that the essential requirements set out in the 47 CFR Sections 2.906 of FCC, have been fully fulfilled on our product with indication below:

1. Applicant's Info

Company Name: Portable Multimedia Ltd

Mailing Address: Unit 2, Caerphilly Business Park, Van Road, Caerphilly. CF83 3ED. UK

Contact: Graham Lambert

Tel: +44 02920 866429

Email Address: support@nextbase.com

2. Product Info

Product Name: Dash Cam

Model No.: NBDVR212

Brand Name: Nextbase

3. Applied Standard

Standards

E-CFR Title 47 Part 15 Subpart B—Unintentional Radiators: 2017

Report No. WTS18S05110385E

4. Test Firm Used to Take Measurements:

Name: Waltek Services (Shenzhen) Co., Ltd.

Address: 1/F, Fukangtai Building, West Baima Rd Songgang Street, Baoan District,
Shenzhen, Guangdong, People's Republic of China, 518105

Contact Name: Philo Zhong

Tel: +86 755 8355 1033 802

Email: CB@waltek.com.cn

Designation No.: CN1201

FRN: 0027148261

FCC ERKLÆRING (FORTSAT)

SUPPLIER'S DECLARATION OF CONFORMITY CONTINUED

5. FCC Marking



6. Responsibilities and obligations

Strictly follow the FCC rules of 2.906, 2.908, 2.909.

7. Applicant's Authorization

Company Name: Portable Multimedia Ltd

Mailing Address: Unit 2, Caerphilly Business Park, Van Road, Caerphilly. CF83 3ED. UK

Contact person: Graham Lambert

Signature: *G. K. Lambert*

Email Address: support@nextbase.com

Tel: +44 02920 866429

Date: 14th May 2018

8. Responsible party in US.

Company name: Tank Design

Mailing Address: 158 Sidney Street, Cambridge, MA 02139, United States

Contact person: Mr Scott Watts

Signature: *Scott Watts*

Email address: SWatts@tankdesign.com

Tel: (617) 388-8380

Date: 14th May 2018

PRODUKTSPECIFIKATION

Modelnummer / Navn	NBDVR212 / NEXTBASE iN-CAR CAM LITE
Strømkrav	5V / 1.5A
Strømforsyning	Strømkabel på 12-24 V jævnstrøm til bil (medfølger) Sikringstype: 32 mm/2 A Udgangseffekt: 5 V jævnstrøm
Sensoropløsning	3M Pixel (3,000,000 Pixel)
Objektiv: Type / Vinkel / Objektivåbning	6G / 140° / F1.8
Optagelse Opløsning	1920 x 1080 ved 30 fps (standard)
Skærmstørrelse	2.7"
Skærmopløsning	960 (W) X 240 (H) pixels x RGB
Skærmforhold	16:9
Kortlæser	MicroSD, Kategori 10, op til 128GB
SD Card (Anbefalet Type)	8-128 GB, SDHC, Klasse 10 (48 mb/s), brug et velkendt varemærke for at få det bedste resultat
Filkapacitet for SD Card ved optagelse (baseret på standardindstillinger)	8GB MicroSD = 60 minutters optagelse 16GB MicroSD = 120 minutters optagelse 32GB MicroSD = 240 minutters optagelse 64GB MicroSD = 480 minutters optagelse 128GB MicroSD = 960 minutters optagelse
Optageformat	MOV
Video / Lyd -udgang	2.5mm Jack (Video / Lyd)
Internt Batteri	Lithium-ion 3,7 V / 450 mAh (ca. 30 minutters optagelse) Batteridesign, der aktiverer funktion til automatisk slukning ved strømtab i bilen. Er ikke beregnet som værende alternativ strømkilde og erstatning for den medfølgende biladapter.
Enhedens Dimensioner	87 x 59 x 38mm
Enhedens Vægt	78g

'Mac' er et registreret varemærke tilhørende Apple Inc. i USA og andre lande.

'Windows' er et registreret varemærke tilhørende Microsoft Corporation i USA og andre lande.

'Exmor R' er et varemærke tilhørende Sony Corporation.







'STARVIS' er et varemærke tilhørende Sony Corporation.

'microSD™' og microSD-logoet er varemærker tilhørende SD-3C, LLC.

Andre varemærker og handelsnavne tilhører de respektive ejere.

INDHOLDET I PAKKEN

Kontrollér indholdet i din pakke med iN-CAR CAM-produktet.

iN-CAR CAM 	Ophæng med Strøm 	Strømkabel til Bil 	USB Kabel 
Klæbemærke til Vindue 	Kvikstartguide 		

Produktet kan se lidt anderledes ud, end vist ovenfor.

PRODUKTETS FUNKTIONER

Tak, fordi du købte dette NEXTBASE iN-CAR CAM-produkt. I dette afsnit introduceres nogle af enhedens funktioner.

2,7" LCD-farveskærm

LCD-skærm, der er nem at bruge og se afspilning af både optagede videoer og fotos på.

Ophæng med strøm

Leveres med nemt opsætteligt ophæng, der gør, at iN-CAR CAM-enheden kan sættes op hurtigt og nemt. Strømkablet til bilen kan forblive på plads og sluttet til ophænget.

G-Sensor / Filbeskyttelse

Ved stød beskytter enheden automatisk optagelsen og stopper dermed overskrivning af filen. Dette kan også udføres manuelt ved at trykke på Beskyt-knappen. Enkelte filer kan også beskyttes ved visning i afspilningstilstand.

Teknologi til Automatisk Start / Stop

Denne iN-CAR CAM-enhed registrerer, når der er strøm i stikket i cigarettænderen, efter tændingen på køretøjet er aktiveret, og påbegynder automatisk optagelse. Når tændingen slukkes, lukkes iN-CAR CAM-enheden ned automatisk.

Parkeringsstilstand

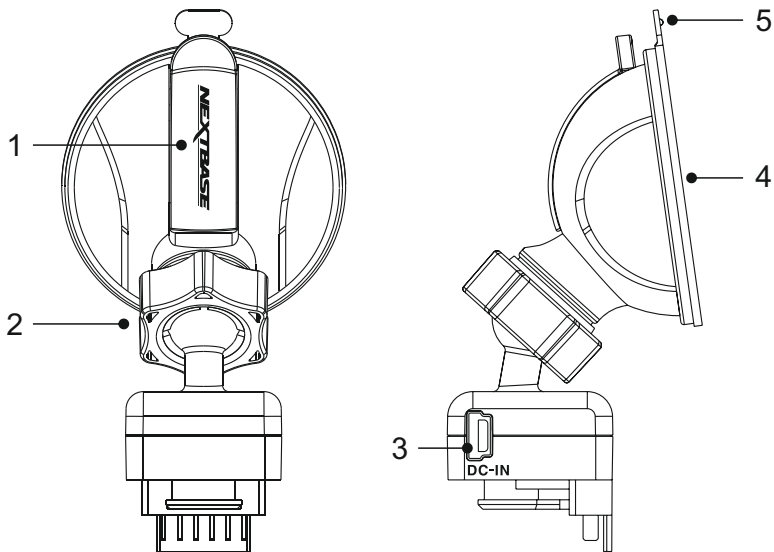
Denne iN-CAR CAM-enhed tændes automatisk og optager 30 sekunder video, når fysisk bevægelse af køretøjet registreres.

Indbygget mikrofon og højttaler

Optag lyd sammen med videooptagelserne.

OPHÆNG MED STRØM

Se komponenterne til ophænget med strøm nedenfor.



1. Låsegreb

Låsegrebet bruges til at fastgøre på og fjerne ophænget fra forruden. Træk grebet nedad for at gøre ophænget klar til opsætning på ruden. Skub grebet til det låser fast, når ophænget sidder godt fast på forruden (på et egnet sted).

2. Låsering

Låseringen løsnes for at justere iN-CAR CAM-enhedens position, hvis dette er nødvendigt. Husk at stramme igen før ibrugtagning.

3. Jævnstrømsstik

Sæt det medfølgende kabel til bilstrøm i her.

4. Sugekop

Bruges til at fastgøre på og fjerne ophænget fra forruden. Sættes på et frit område af forruden uden andre materialer.

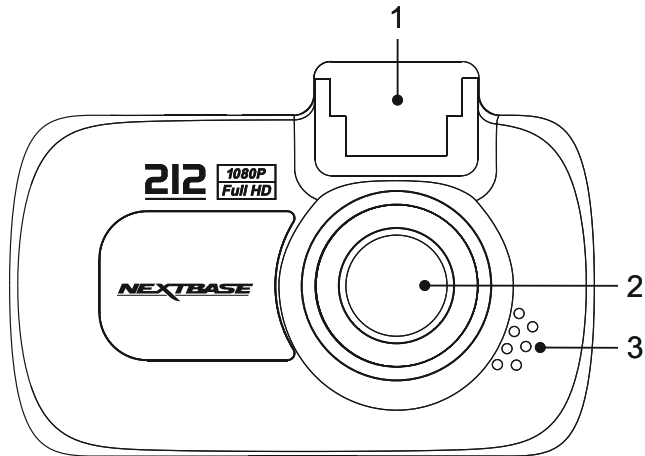
5. Frigørelsestap til sugekop

Når låsegrebet er åbnet, bruges denne frigørelsestap til at bryde kontakten mellem ophænget og forruden.

KAMERA - DELE OG KNAPPER

Se dele og knapper til iN-CAR CAM-enheden nedenfor.

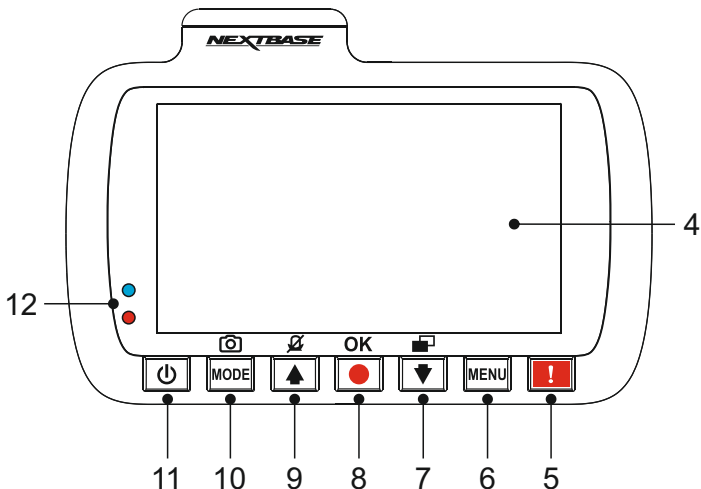
Front:



- 1. Ophængspunkt (placeret under støvdækket)**
Når støvdækket er taget af, sættes ophænget fast på dette sted.
- 2. Kameraobjektiv**
Vidvinklet 140° glasobjektiv med 6 elementer for optimal billedkvalitet.
- 3. Højtaler**
Indbygget højtaler med afspilning af lyd direkte fra iN-CAR CAM-enheden.

KAMERA - DELE OG KNAPPER (FORTSAT)

Bagsiden:



4. Skærmtype

2,7" LCD farveskærm til visning af de optagne filer på iN-CAR CAM-enheden.

5. Knappen Protect File

Tryk på denne knap, mens der optages, for at beskytte den aktuelle fil ved nødstilfælde. Der høres en bip-lyd, der bekræfter, at filen nu er beskyttet.

6. Knappen Menu

Tryk på denne knap for at åbne menuen i den aktuelle tilstand. Tryk to gange for at åbne de generelle indstillinger.

7. Knappen Nedad / Skærm fra

Nedad:

Tryk her for at gå nedad i menuer og for at flytte til den næste fil i afspilningstilstand.

Skærm fra:

Tryk på denne knap for at slukke/tænde for skærmen. Kun tilgængelig i videotilstand.

8. Knappen Optag / OK

Optag:

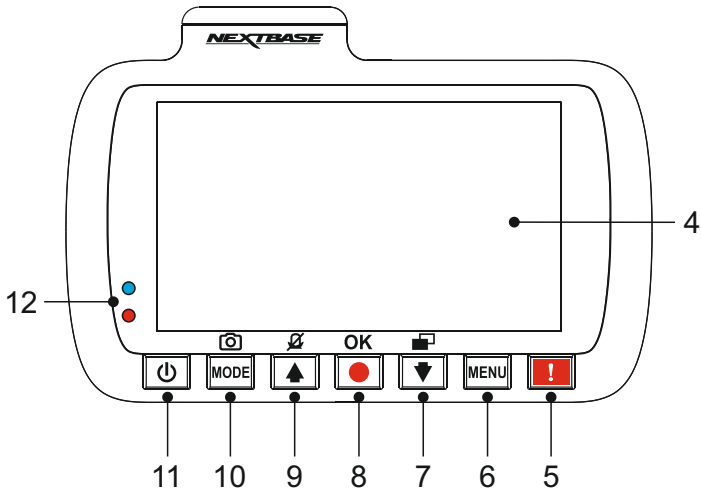
Tryk på denne knap for at starte eller stoppe en optagelse i videotilstand eller for at tage et foto i fototilstand.

OK:

Tryk på denne knap for at bekræfte et valg i en menu.

KAMERA - DELE OG KNAPPER (FORTSAT)

Fortsat tilbage:



9. Knappen Op / Mikrofon fra

Op:

Tryk her for at gå opad i menuer og for at flytte til den foregående fil i afspilningstilstand.

Mikrofon fra:

Tryk på denne knap for at slukke/tænde for mikrofonen (lydoptagelse). Kun tilgængelig i videotilstand.

10. Knappen Mode / Skærbillede

Tilstand:

Tryk på denne knap for at skifte mellem video-, foto- og afpilningstilstand.

Skærmoptagelse:

Tryk på denne knap, mens der optages, for at gemme et skærbillede af det aktuelle billede.

11. Knappen Til / Fra

Tryk på og hold nede her for at tænde/slukke for iN-CAR CAM-enheden.

12. Tofarvet LED-lampe

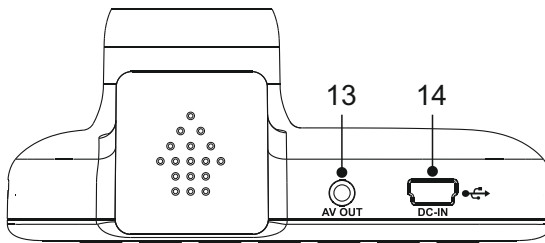
Rød = Tændt

Blinker rødt = optager

Blåt = batteriopladning

KAMERA - DELE OG KNAPPER (FORTSAT)

Top:



13. AV UD-stik

Bruges til at slutte iN-CAR CAM-enheden til et tv via et AV-kabel (sælges separat).

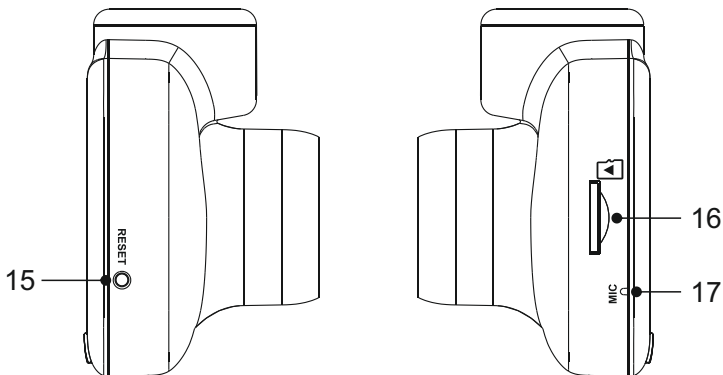
14. Jævnstrøms- og USB-stik

Til tilslutning af medfølgende strømledning til bil eller USB-datakabel.

Bemærk:

- Bilstrømkablet er normalt sluttet til ophænget, når det anvendes, og ikke direkte til dette stik.

Sider:



15. Knappen Nulstil

Hvis iN-CAR CAM-enheden ikke reagerer, kan der trykkes på knappen RESET for at genstarte iN-CAR CAM-enheden.

16. Stik til MicroSD-kort

Sæt MicroSD-kortet i her og kontroller, at guldkontakterne peger mod bagsiden af iN-CAR CAM enheden.

17. Mikrofon

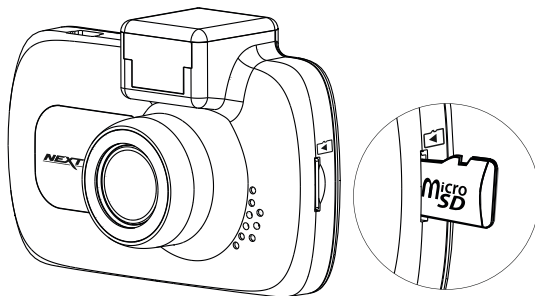
Indbygget mikrofon til lydoptagelse.

INSTALLATION I KØRETØJET

Følg instruktionerne nedenfor for installation af iN-CAR CAM-enheden første gang. Ved daglig brug tages kameraet blot af ophængen.

1. Isæt MicroSD-kort

Sæt et egnet MicroSD-kort (Klasse 10 48/Mbps) i iN-CAR CAM-enheden og kontroller, at guldkontakterne peger mod LCD-skærmensiden af iN-CAR CAM-enheden. Skub ind på hukommelseskortet, indtil det klikker på plads.



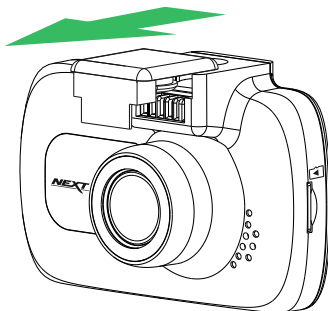
Bemærk:

- Brug evt. kanten på en lille mønt (eller en tilsvarende genstand) til at skubbe hukommelseskortet på plads. Lad kortet "klikke" på plads. Hukommelseskortet frigøres ved at trykke ind på det igen.
- Hukommelseskortet må ikke tages ud eller sættes i, mens iN-CAR CAM-enheden er tændt. Det kan beskadige hukommelseskortet.

2. Fjern støvdækket fra iN-CAR CAM-enheden

Fjern støvdækket, der sidder øverst på iN-CAR CAM-enheden, for at få adgang til ophængspunktet.

Fjern støvdækket ved at skubbe det fremad og væk fra LCD-skærmen på iN-CAR CAM enheden.



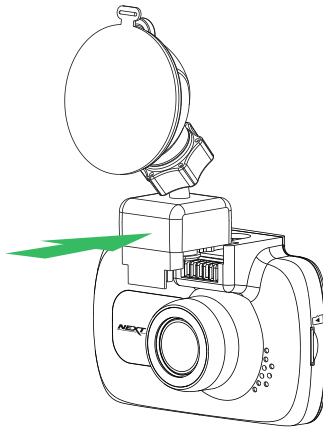
Bemærk:

- Hvis iN-CAR CAM-enheden ikke benyttes i længere tidsrum, bør støvdækket sættes på for at beskytte metalkontakterne mod støv og andre urenheder.

INSTALLATION I KØRETØJET (FORTSAT)

3. Sæt ophænget fast på iN-CAR CAM-enheden

Skub iN-CAR CAM-enheden fast på ophænget. Magneter i ophænget holder de to dele sammen, når de skubbet sammen.

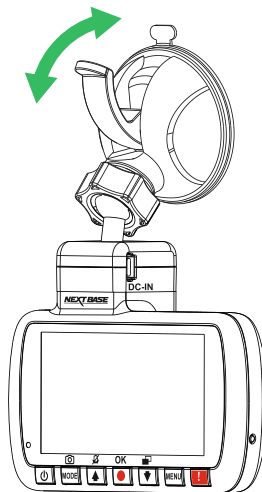


4. Sæt ophænget på forruden

Fjern beskyttelsesplasten fra sugekoppen på ophænget.

Vælg en egnet placering for ophænget, og rengør forruden med en tør og ren klud for at få god kontakt mellem glasset og sugekoppen.

Frigør låsegrebet på ophænget ved at trække det nedad, og skub det derefter opad, mens sugekoppen holdes mod ruden, for at fastgøre ophænget på forruden.



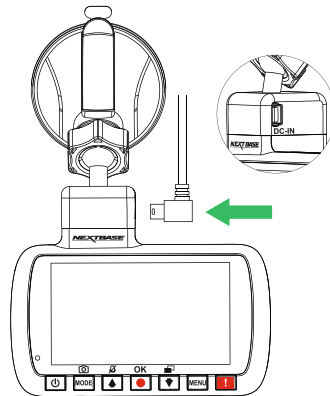
Bemærk:

- Vælg et område, der er jævnt og uden påført maling.
- Sørg for, at iN-CAR CAM-enheden er placeret inden for vinduesviskernes område, så der er klart udsyn i regnvej

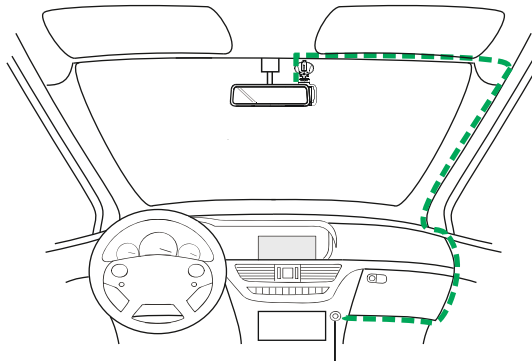
INSTALLATION I KØRETØJET (FORTSAT)

5. Tilslut kablet til bilstrøm


Sæt det medfølgende bilstrømkabel i jævnstrømsstikket på ophængen.



Sæt strømkalet i køretøjets 12-24 V jævnstrømsstik.



Diagrammet ovenfor er kun vejledende.

 12-24V DC

Enheden tændes automatisk og påbegynder optagelse, når strøm forefindes. I nogle køretøjer er dette, når tilslutning er udført, mens det i andre køretøjer er, når tændingen tændes, at iN-CAR CAM-enheden tændes.

Hvis dit køretøj ikke har et stik med 12-24 V jævnstrøm, men i stedet har et stik med 5V jævnstrøm via USB, kan dette anvendes. Sæt det medfølgende USB-kabel i iN-CAR CAM enheden som kablet til cigarettænderen.

Kontroller, at USB-kablet kun er tilsluttet ophængen og IKKE direkte til kameraet ved indvendig brug i bilen.

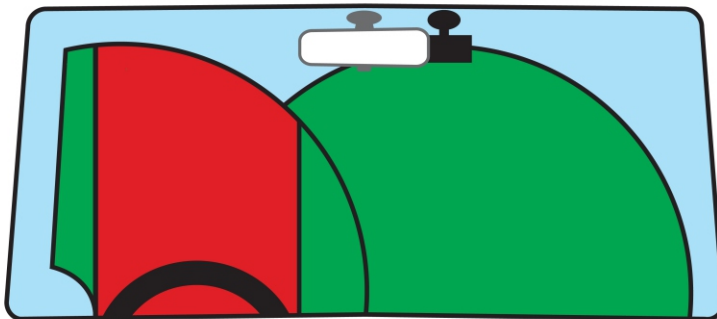
Bemærk:

- Sæt IKKE ledningen fra iN-CAR CAM-enheden direkte i en 12 V strømforsyning ved at afskære cigaretstikket i kabelenden. Dette vil medføre permanent beskadigelse af ledningen.
- Du kan købe et hardwirekit fra Nextbase hos din forhandler. Dette tilsluttes direkte til køretøjets sikringsboks og frigør dermed cigarettænderstikket til opladning af telefon eller navigationscomputer. Hardwirekittet fra Nextbase indeholder den nødvendige konverter til konvertering af 12-24 V jævnstrøm til 5 V jævnstrøm og et beskyttelses kredsløb til et bilbatteri.

INSTALLATION I KØRETØJET (FORTSAT)

Læs og følg noterne nedenfor for sikker drift af iN-CAR CAM-enheden i dit køretøj.

Som oplyst i installationsvejledningen, skal du installere iN-CAR CAM-enheden, så den IKKE blokerer udsynet til vejen og helst i passagersiden og bag bakspejlet. Selv om iN-CAR CAM-enheden skal placeres, så den kan optage ud af forruden i et område, der rengøres af vinduesviskerne, bør iN-CAR CAM-enheden installeres, så den ikke er langt inde på dette viskerområde. En placering, der maksimalt er 40 mm inde på viskerområdet, skal benyttes.



Sæt IKKE iN-CAR CAM-enheden op foran føreren, som angivet med det røde område på illustrationen ovenfor.

Ved installation af iN-CAR CAM-enheden i et køretøj, skal enheden altid sættes godt fast på forruden, og strømledningen skjules bag beklædningen, hvis dette er muligt. Kontrollér, at strømkablet til iN-CAR CAM-enheden ikke kan komme i vejen for førerens betjeningsdele ved kørsel, f.eks. rat, pedaler eller gearstang.

Sæt IKKE iN-CAR CAM-enheden op foran en airbags aktionsområde eller i en position, hvor den blokerer spejle.

Rengør forruden på opsætningsstedet, før iN-CAR CAM-enheden sættes om, og påfør evt. lidt væske på sugeskoppen for at få den bedste mulige sugsevne.

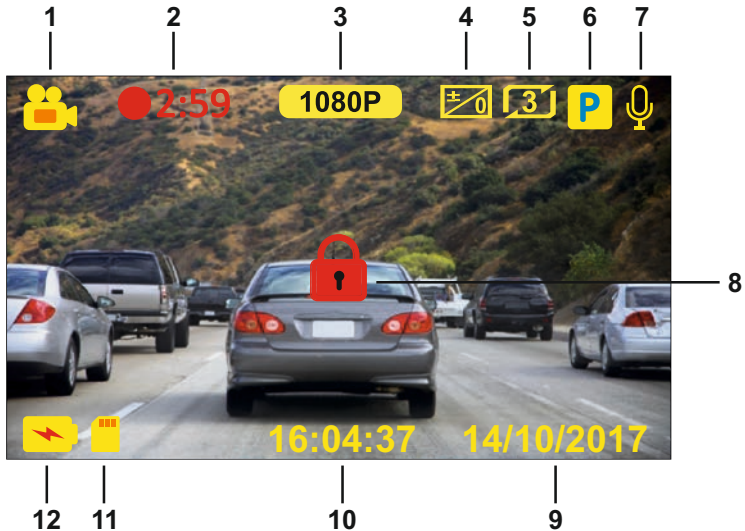
Det anbefales, at iN-CAR CAM-enheden IKKE betjenes under kørsel. Den automatiske Start-Stop-teknologi indbygget i enheden, fjerner behovet for at skulle betjene knapperne under kørsel.

Justér indstillinger eller gennemse optagelser, når køretøjet holder stille, og ikke under kørslen.

Når den første OPSÆTNING er udført på iN-CAR CAM-enheden, skal pauseskærmen indstilles til 1 m. Dette gør, at skærmen automatisk bliver tom kort tid efter, at køretøjet er startet, og dermed IKKE distraherer føreren af køretøjet på nogen måde.

VIDEOTILSTAND

Oversigten nedenfor forklarer de forskellige oplysninger, der vises på skærmen, når iN-CAR CAM enheden er i Video-tilstand. Visse ikoner vises kun, når den relevante funktion er valgt i menuen Video, som dette er beskrevet nedenfor.



1. Tilstand: Angiver, at Dash Cam-kameraet er i Video-tilstand.
2. Optager: Viser på skærmen, når optagelse foregår.
3. Opløsning: Viser den aktuelle opløsning for den højopløste fil.
4. Lukketid: Viser den aktuelle indstilling for lukketid.
5. Videolængde: displays the length of the individual recordings in minutes.
6. Parkeringstilstand: Viser på skærmen, når parkeringstilstand er aktiveret.
7. Mikrofon: Viser på skærmen, når lydoptagelse er aktiveret.
8. Beskyttet: Viser på skærmen, når en videofil er beskyttet ved aktivering af den interne G-sensor eller ved at trykke på knappen til filbeskyttelse.
9. Dato: Aktuelle dato.
10. Tidspunkt: Aktuelle tidspunkt.
11. Memory Card: Angiver, om et hukommelses er isat.
12. Batteri: Angiver, om iN-CAR CAM-enheden kører på batteristrøm eller ekstern strømforsyning.

Standardindstillingerne i iN-CAR CAM-enheden er sat således, at iN-CAR CAM-enheden kan bruges uden ændring af indstillingerne.

Se den næste side for indstillinger til menuen Video, hvis du ønsker at foretage justeringer.

VIDEOTILSTAND (FORTSAT)

Videomenu

Videomenu åbnes ved at trykke på knappen MENU i videotilstand.



Standardindstillingerne er valgt omhyggeligt, så du kan tage iN-CAR CAM-enheden i brug uden at skulle udføre yderligere indstilling af enheden. Hvis du alligevel har brug for af at ændre en indstilling, kan du se hvordan dette udføres nedenfor.

Brug op- og nedknapperne til at fremhæve den funktion, du vil ændre, og tryk på knappen OK for at åbne undermenuen med dens indstillinger.

Brug op- og nedknapperne til at fremhæve den ønskede indstilling i undermenuen, og tryk derefter på OK for at bekræfte valget og vende tilbage til menuen Video.

Tryk på knappen MENU to gange for at vende tilbage til menuen Video.

Bemærk:

- Menuerne kan ikke åbnes, mens iN-CAR CAM-enheden optager.

1. Opløsning

Vælg opløsning for optagelsen. Dette vil give videooptagelsen en højere eller lavere kvalitet.

Indstillinger: 1080P, 720P og 720P 60FPS

Standardindstilling: 1080P

2. Eksponering

Justér lukketiden til forskellige lysforhold.

Indstillinger: +2, +1, 0, -1 og -2

Standardindstilling: 0

3. Lydoptagelse

Slå mikrofonen Til / Fra.

Indstillinger: Til og Fra

Standardindstilling: Til

VIDEOTILSTAND (FORTSAT)

Fortsat fra forrige side.



4. Video Længde

Vælg varigheden af de enkelte filer med videooptagelser. Denne iN-CAR CAM-enhed vil fortsætte med at optage og fylde hukommelseskortet op. Når hukommelseskortet er fyldt, slettes den ældste filer automatisk for at give plads til den nye optagelse.

Bemærk:

- Beskyttede filer vil aldrig blive slettet.

Indstillinger: 2 Minut, 3 Minutter og 5 Minutter

Standardindstilling: 3 Minutter

5. Tid & Dato Stempel

Slå stempel med dato og klokkeslæt til/fra på optagede filer.

Indstillinger: Til og Fra

Standardindstilling: Til

6. G Sensor

Slå den indbyggede G-sensor fra, eller juster dens følsomhed. G-sensoren registrerer kraftpåvirkning og beskytter automatisk den aktuelle optagelse i tilfælde af en kollision.

Indstillinger: Hoj, Middel, Lav og Fra

Standardindstilling: Middel

Bemærk:

- Der findes en indstilling kaldet Standardindstillinger i menuen OPSÆTNING, som kan åbnes ved at trykke to gange på MENU-knappen. Du kan med denne indstilling nulstille iN-CAR CAM-enheden til fabriksindstillingerne, hvis det er nødvendigt.

FOTOTILSTAND

Tryk på knappen MODE for at vælge Fototilstand.

Nedenfor beskrives det, der vises på skærmen, når du er i Fototilstand på iN-CAR CAM-enheden.



1. Tilstand: Angiver, at iN-CAR CAM-enheden er i Fototilstand.
2. Lukketid: Viser den aktuelle indstilling for lukketid.
3. Dato: Aktuelle dato.
4. Tidspunkt: Aktuelle tidspunkt.
5. Hukommelseskortet: Angiver, om et hukommelses er isat.
6. Batteri: Angiver, om iN-CAR CAM-enheden kører på batteristrøm eller ekstern strømforsyning.

Se den næste side for indstillinger i fotomenyen.

FOTOTILSTAND (FORTSAT)

Menuen Foto

Menuen Foto åbnes ved at trykke på knappen MENU i fototilstand.



Standardindstillingerne er valgt omhyggeligt, så du kan tage iN-CAR CAM-enheden i brug uden at skulle udføre yderligere indstilling af enheden. Hvis du alligevel har brug for at ændre en indstilling, kan du se hvordan dette udføres nedenfor.

Brug op- og nedknapperne til at fremhæve den funktion, du vil ændre, og tryk på knappen OK for at åbne undermenuen med dens indstillinger.

Brug op- og nedknapperne til at fremhæve den ønskede indstilling i undermenuen, og tryk derefter på OK for at bekræfte valget og vende tilbage til menuen Video.

Tryk på knappen MENU to gange for at vende tilbage til menuen Foto.

1. Eksponering

Justér lukketiden til forskellige lysforhold.

Indstillinger: +2, +1, 0, -1 og -2

Standardindstilling: 0

2. Tid & Dato Stempel

Slå stempel med klokkeslæt og dato til/fra på billeder.

Indstillinger: Til og Fra

Standardindstilling: Til

Bemærk:

- Der findes en indstilling kaldet Standardindstillinger i menuen OPSÆTNING, som kan åbnes ved at trykke to gange på MENU-knappen. Du kan med denne indstilling nulstille iN-CAR CAM enheden til fabriksindstillingerne, hvis det er nødvendigt.

AFSPILNINGSTILSTAND

Tryk på knappen MODE for at vælge afspilningstilstand. Den sidste fil, der blev gemt på hukommelseskortet vises på skærmen sammen med relevante knapper til afspilning.

Tryk på op- eller nedknapperne for flytte til den forrige eller næste fil.

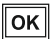



Skærminformation og afspilningsfunktioner er forskellige i forhold til filtypen.

Videofiler:



1. Filnummer: Viser det aktuelle filnummer.
2. Visningstid: Viser visningstiden for den video, der vises.
3. Tidspunkt: Viser starttidspunktet, som den aktuelle fil blev optaget på.
4. Dato: Viser den dato, som den aktuelle fil blev optaget på.
5. Knapper til afspilning: Brug knapperne i iN-CAR CAM-enheden, som beskrevet nedenfor.
6. Batteri: Angiver, om iN-CAR CAM-enheden kører på batteristrøm eller ekstern strømforsyning.
7. Beskyttet fil: Angiver, at videofilen er beskyttet.

Knapper til afspilning:

-  Tryk på knappen OK for at starte eller sætte afspilning på pause.
-  Tryk på knappen MODE for at stoppe afspilningen.
-  Brug knappen DOWN til at vælge den næste fil. Dette kan kun udføres, når afspilningen er stoppet.
-  Brug knappen UP til at vælge den foregående fil. Dette kan kun udføres, når afspilningen er stoppet.

AFSPILNINGSTILSTAND

Fotofiler:



1. Filnummer: Viser det aktuelle filnummer.
2. Tidspunkt: Angiver klokkeslættet, som det aktuelle billede blev taget på.
3. Dato: Angiver datoen, som det aktuelle billede blev taget på.
4. Forrige: Tryk på op-knappen for at flytte til den foregående fil.
5. Næste: Tryk på ned-knappen for at flytte til den næste fil.
6. Batteri: Angiver, om iN-CAR CAM-enheden kører på batteristrøm eller ekstern strømforstyrning.
7. Beskyttet fil: Angiver, at videofilen er beskyttet.

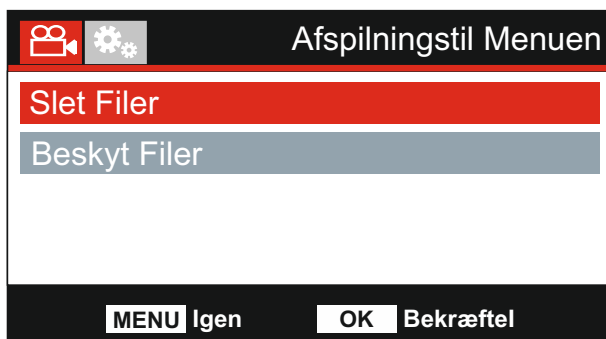
Der findes indstillinger til at slette og beskytte filer i afspilningstilstand. Tryk på knappen MENU for at åbne menuen Afspilning.

Se efterfølgende sider for yderligere oplysninger.

AFSPILNINGSTILSTAND (FORTSAT)

Sletning af filer:

Fremhæv indstillingen Slet Filer, og tryk på knappen OK.



Dette giver dig to valgmuligheder:

Slet Fil



Når valgt, følg instruktionerne på skærmen for at slette den aktuelle fil.

Slet ALLE Filer



Når valgt, følg instruktionerne på skærmen for at slette alle filer.

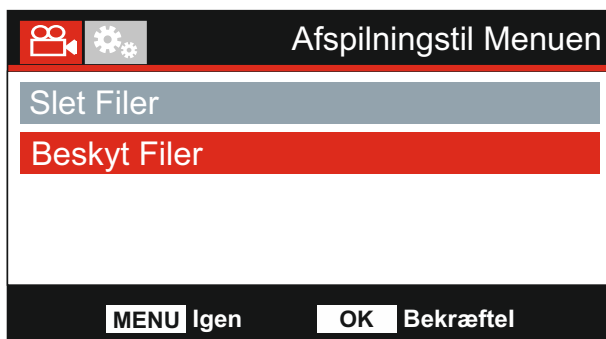
Bemærk:

- Beskyttede filer kan ikke slettes.

AFSPILNINGSTILSTAND (FORTSAT)

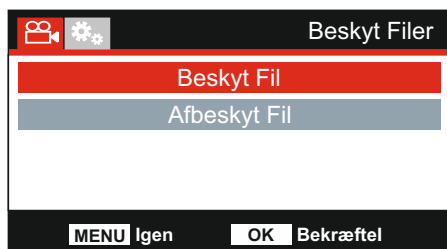
Beskyttelse af filer:

Fremhæv indstillingen Beskyt Filer, og tryk på knappen OK.



Dette giver dig to valgmuligheder:

Beskyt Fil



Når valgt, følg instruktionerne på skærmen for at beskytte den aktuelle fil.

Afbeskyt Fil

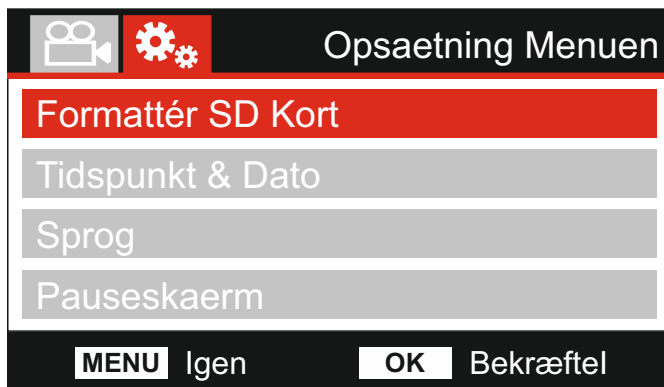


Når valgt, følg instruktionerne på skærmen for at fjerne beskyttelse af den aktuelle fil.

MENUEN OPSÆTNING

Menuen Opsætning

Du kan åbne menuen Opsætning ved at trykke to gange på knappen MENU.



Standardindstillingerne er valgt omhyggeligt, så du kan tage iN-CAR CAM-enheden i brug uden at skulle udføre yderligere indstilling af enheden. Hvis du alligevel har brug for af at ændre en indstilling, kan du se hvordan dette udføres nedenfor.

Brug op- og nedknapperne til at fremhæve den funktion, du vil ændre, og tryk på knappen OK for at åbne undermenuen med dens indstillinger.

Brug op- og nedknapperne til at fremhæve den ønskede indstilling i undermenuen, og tryk derefter på OK for at bekræfte valget og vende tilbage til menuen Video.

Tryk på knappen MENU for at vende tilbage til den aktuelle tilstand.

Bemærk:

- Menuerne kan ikke åbnes, mens iN-CAR CAM-enheden optager.

1. Formattér SD Kort

Formatér det indsatte hukommelseskort. Dette slette alt indhold.

Bemærk:

- Det anbefales for stabil drift at hukommelseskortet formateres hver 2-3 uge.

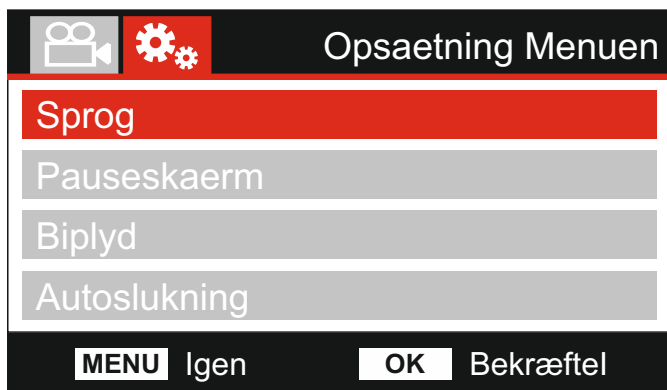
Du bør naturligvis kun udføre dette, EFTER du har downloadet de filer på kortet, som du vil beholde.

2. Tidspunkt & Dato

Angiv dato og tidspunkt som krævet. Brug knappen OK til at skifte mellem felterne, og tryk på op- og ned-knapperne for indstille værdierne. Tryk på MENU for at lukke og vende tilbage til menuen Opsætning.

MENUEN OPSÆTNING (FORTSAT)

Fortsat fra forrige side.



3. **Sprog**

Vælg det ønskede sprog.

Indstillinger: Engelsk, Dansk, Tysk, Spansk, Fransk, Italiensk, Hollandsk, Norsk, Finsk og Svensk

Standardindstilling: Engelsk

4. **Pauseskærm**

Aktivér Pauseskærmen, så skærmen slukkes efter en periode uden aktivitet. Tryk på en vilkårlig knap for at aktivere skærbilledet igen.

Indstillinger: Til og Fra

Standardindstilling: Fra

5. **Biplyd**

Slå bip-lyden Til / Fra. Bip-lyden høres, når der trykkes på en knap, eller enheden slukkes. Dette vil IKKE slå startlyden fra.

Indstillinger: Til og Fra

Standardindstilling: Til

6. **Autoslukning**

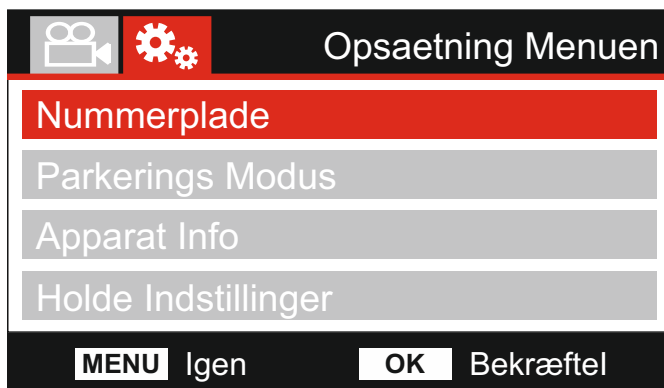
Angiver indstillingen for den automatisk slukning. Indstillingen kan anvendes til at fortsætte optagelse, efter strømmen er afbrudt i køretøjet.

Indstillinger: 10 Sekunder, 1 Minut og 2 Minutter

Standardindstilling: 10 Sekunder

MENUEN OPSÆTNING (FORTSAT)

Fortsat fra forrige side.



7. Nummerplade

Indtast registreringsnummeret for dit køretøj. Det vises herefter i videofilen med optagelsen. Brug knappen OK til at skifter mellem felterne, og brug op- og ned-knapperne til at angive værdierne.

8. Parkerings Modus

Når Parkeringstilstand er aktiveret, går Dash Cam på standby, når strømforsyning fra 12 V jævnstrøm slås fra (typisk når du tager bilnøglen ud).

Dash Cam går ligeledes på standby, hvis der ingen bevægelser registreres i 5 minutter. Dette er designet således for at tillade brug af en permanent 12 V jævnstrømsstrømforsyning, dvs. et hardwire-sæt.

Registreres der fysiske bevægelser i køretøjet, starter Dash Cam op og begynder optagelse af en beskyttet video af 1-2 minutters varighed. Hvis der ikke registreres yderligere bevægelser, vender Dash Cam tilbage til standby. Hvis der efterfølgende registreres bevægelse, fortsætter kameraet med at optage normalt, dvs. som under kørsel.

Indstillinger: Til og Fra
Standardindstilling: Fra

9. Apparat Info

Dette dækker flere skærme (sider). Tryk på OK for at rulle ned efter behov.

Her vises modelnr. og firmwareversion for dit Dash Cam.

Oplysninger om det SD-kort , der sidder i dit Dash Cam.

MENUEEN OPSÆTNING (FORTSAT)

Fortsat fra forrige side.



10. Holde Indstillinger

Slå denne funktion til for at bevare dine brugerindstillinger under opdatering af Dash Cam.

Vælg fra, hvis du vil slette alle brugerindstillinger og gendanne de oprindelige standardindstillinger under opdateringen.


Indstillinger: Til og Fra

Standardindstilling: Til

11. Standardindstillinger

Nulstil iN-CAR CAM-enheden til standardindstillingerne.

PC FORBINDELSE

Brug det medfølgende USB-kabel til at slutte Dash Cam-enheden direkte til din computer via -stikket. USB-kablet må IKKE sættes i ophænget.

Efter tilslutning vil Dash Cam-enheden blive tændt med 3 tilgængelige valgmuligheder som beskrevet nedenfor.

- Masselager
- Tænd
- Opdatering

Brug knapperne UP og DOWN til at vælge den ønskede funktion, og tryk på OK for at bekræfte valget.

Masselager (Windows)

Når denne indstilling er valgt, fungerer Dash Cam-enheden som en kortlæser for din computer. Et ekstra drev vises, f.eks. Flytbar disk (D:), og du vil kunne se/håndtere de filer, der er gemt på MicroSD-kortet i Dash Cam.

Bemærk:

- Denne Dash Cam-enhed er skrivebeskyttet, og det er derfor ikke muligt at overføre filer til SD-kortet i Masselager-tilstand.

Sluk kameraet, før det fjernes fra computeren.

Masselager (Mac)

Når denne indstilling er valgt, fungerer Dash Cam-enheden som en kortlæser for din Mac. Dash Cam vil af din MAC blive opfattet som et eksternt drev, og du vil kunne se og/eller håndtere gemte filer.

Bemærk:

- Denne Dash Cam-enhed er skrivebeskyttet, og det er derfor ikke muligt at overføre filer til SD-kortet i Masselager-tilstand.

Sluk kameraet, før det fjernes fra computeren.

Tænd (Windows og Mac)

Når denne indstilling er valgt, tændes Dash Cam-enheden med funktioner tilgængelige. Dette gælder også opladning af det interne batteri. En komplet opladning tager ca. 2 timer.

Bemærk:

- Sluk ALTID for Dash Cam-enheden, før den frakobles din computer.

Opdatering (Windows og Mac)

Vælg dette punkt, hvis du vil anvende det med NEXTBASE Replay 3 Playback-software til opdatering af firmwaren i Dash Cam-kameraet til nyeste version.

Nærmere oplysninger finder du i NEXTBASE Replay 3 Playback-softwaren.

TV FORBINDELSE

Denne iN-CAR CAM-enhed kan tilsluttes eksternt videoudstyr, f.eks. et tv eller en skærm i køretøjet, som kan benytte RCA-indgangssignal.

Tilslut AV-kablet (sælges separat) mellem iN-CAR CAM-enheden og din eksterne enhed, og tænd derefter for iN-CAR CAM-enheden. Skærmen på iN-CAR CAM-enheden vil være tom, da video-billedet nu sendes til den eksterne enhed. Den røde LED-lampe på iN-CAR CAM-enheden lyser og angiver, at enheden er tændt.

Kontrollér, at batteriet i iN-CAR CAM-enheden er opladet før brug. Der tilføres ikke strøm til iN-CAR CAM-enheden via AV-kablet.

Ved længerevarende brug kan en ekstern strømforsyning være nødvendig. Brug i det tilfælde det medfølgende USB-kabel sammen med en 5 V jævnstrøms-/USB-adapter af typen, der normalt følger med mobiltelefoner.

Bemærk:

- KONTROLLÉR, at eksterne strømkilder har den korrekte udgang på 5 V jævnstrøm, da der ellers kan opstå skader, som ikke dækkes af producentens garanti.

FEJLFINDING

PROBLEM	LØSNING
Videobilledet er uklart.	Fjern objektivets beskyttelseshætte, rengør objektivet, og rengør forruden!
Jeg kan ikke indsætte Micro SD-kortet.	Micro SD-kort er meget små og skal behandles forsigtigt. Flugt kortet med diagrammet vist på iN-CAR CAM-enheden, og indsæt kortet, indtil der mærkes en let fjedermodstand. Du skal nu trykke på kortet med en fingernegl, indtil du hører og kan mærke det låser på plads. Slip og kortet forbliver i enheden. Brug kanten af en lille mønt, hvis du har problemer.
Jeg kan ikke udtage Micro SD-kortet.	Når kortet er sat i, skal du skubbe det en anelse mere indad med en fingernegl, indtil du hører og mærker det frigøres. Brug kanten af en lille mønt, hvis du har problemer. Slip og kortet springer ud, så du kan få fat i det.
Videofiler kan ikke afspilles.	Videofilerne fra iN CAR CAM-enheden er i MOV-format og er muligvis ikke kompatible med din computer, uden der installeres egnet software til afspilning.
Afspilning af videofil hopper.	Tag SD-kortet ud, og formatér det igen for at fjerne utilknyttede filer. Den bedste optagelse opnås med et SD-kort af et velkendt mærke af kategori 10-typen (48 MB/s) eller UHS type 1 micro SD-kort. 8 til 128 GB anbefales. Computeren kan muligvis ikke udføre afspilningen. Prøv med en anden computer. Kopier videofilerne med optagelser til din PC/Mac til direkte afspilning i stedet for at bruge iN-CAR CAM-enheden som kortlæser. USB-systemet på din PC kan være for langsomt til afspilning af HD-video.
Lyden er ikke synkroniseret med video under afspilning.	Codec-filerne på din computer er muligvis ikke kompatibel eller af nyeste udgave. Download de nyeste Codec-files fra: www.nextbase.com
Video er uden lyd.	Kontrollér, at indstillingen Record Audio er sat til ON i menuen Video.
Foto er uklart.	Hold kameraet stille, mens fotoet tages. Vær opmærksom på, at når lukkelyden høres, går der ca. 1 sekund, før fotoet tages.
Jeg kan kun optage få minutters video på mit Micro SD-kort.	Skift optagelsens størrelse (funktionen Videolængde) til en mindre størrelse. Brug et større Micro SD-kort. Maks. 128 GB.
Funktionen Opbevaring af data eller PC-kamera fungerer ikke.	Funktionen Opbevaring af data fungerer på både Windows og Mac. Genstart computeren, som krævet for korrekt indlæsning af den nødvendige driver. Frakobl og tilslut iN-CAR CAM-enheden igen. Kontakt NEXTBASE for at få den krævede driver.
Jeg kan ikke gemme filer på hukommelseskortet, når iN-CAR CAM-enheden er tilsluttet min computer i Masselager-tilstand.	Dette er korrekt, da iN-CAR CAM-enheden er en skrivebeskyttet enhed. Det anbefales ikke, at filer fra andre kilder gemmes på samme lagersted, som du anvender til dine optagelser fra iN-CAR CAM enheden. Dette kan nedsætte iN-CAR CAM-enhedens funktion.
Sugekoppen sidder ikke ordentligt fast på ruden.	Se efter, om den beskyttende plastik er fjernet fra sugefladen. Gør sugekoppen lidt fugtig, før den fastgøres på forruden. Kontrollér, at låsegrebet er helt lukket. Kontrollér, at glasset er jævnt og rent. Undlad at montere på glas, som er ujævnt eller påført maling o.lign. Sæt godt fast på glasset, og luk derefter låsegrebet helt.

FEJLFINDING (FORTSAT)

PROBLEM	LØSNING
Min iN-CAR CAM-enhed slukker af sig selv efter et stykke tid.	Enten er batteriet løbet tør for strøm, eller der tilføres ikke strøm til iN-CAR CAM-enheden, og tiden til automatisk slukning er udløst.
Der er ikke strøm på min iN-CAR CAM-enhed, men det fungerer på min computer.	Kablet til cigarettænderstikket virker ikke. Kontrollér sikringen i køretøjets strømstik. Sikring til udskiftning = 2 A 32 mm type. Hvis sikringen er springet, skal strømkablet undersøges for skader, der kan have fået sikringen til at springe.
SD-kortet i min iN-CAR CAM enhed kan ikke læses.	Brug et SD-kort fra en velkendt producent og i en god kvalitet på mellem 8 GB og 128 GB (Klasse 10 eller UHS type 1), og formatér kortet fra menuen Opsætning.
Jeg kan ikke slette filer på mit SD-kort fra iN-CAR CAM enheden.	Kontrollér, om de pågældende filer er "beskyttet". Følg vejledningen til at fjerne beskyttelsen, hvis dette er tilfældet.
Skærmen bliver tom, efter et par minutters brug af iN-CAR CAM enheden.	Pauseskærmen er sat til TIL. Skift indstillingen til FRA, hvis nødvendigt. Standardindstillingen er FRA.
Skærmen viser teksten "Kortfej".	SD-kortet er blevet formatert på en anden enhed, og klyngestørelsen er ikke kompatibel. Brug menuen Opsætning i iN-CAR CAM-enheden til at formatere SD-kortet igen.
Batteriet oplader ikke.	Kontrollér, at iN-CAR CAM-enheden er tilsluttet en pålidelig strømkilde, at det medfølgende strømkabel til bil anvendes, og at den grønne LED-lampe er tændt.
Batteriet holder kun i 30 sekunder.	Batteriet oplades kun, hvis iN-CAR CAM-enheden er tilsluttet strøm. Sæt biladapteren i igen, og lad iN-CAR CAM-enheden forblive være tændt. Opladningen tager ca. 90 minutter, og en komplet opladning vises ved, at den BLÅ (opladning) LED-lampe slukkes.
Batteriet holder kun i 6 minutter.	Dette er normalt. Batteridesignet vil aktivere funktionen til automatisk slukning ved strømtab i bilen. Er ikke beregnet som værende alternativ strømkilde og erstatning for den medfølgende biladapter.
Skærmen viser teksten "Kortfej".	SD-kortet kan ikke længere bruges af iN-CAR CAM-enheden. Fjern anvendelige filer ved hjælp af din computer, og udfør derefter "FORMATÉR" på SD-kortet fra menuen SETUP i iN-CAR CAM-enheden.
Skærmen viser teksten "SD-Kort Fuldt".	SD-kortet er fyldt op, da der muligvis er for mange beskyttede filer, som ikke kan slettes, og der kan derfor ikke lagres flere optagelser. Slet unødvendige filer, eller udfør en komplet FORMATERING af SD-kortet fra menuen Opsætning i iN-CAR CAM-enheden.
AV-udgangen fra iN-CAR CAM enheden gengiver kun en brummelyd på mit tv.	Kontrollér, at du har det korrekte AV-kabel. Brug et 2,5 mm stereojackstik, hvor spidsen er videosignalet og ringen er lydsignalet. Besøg venligst: nextbaseshop.co.uk for at købe den korrekte AV-kabel (PN: NBDVR-AV-A).
Jeg har aktiveret "Parkerings Modus" og kan ikke stoppe med at optage.	Når der registreres bevægelse, starter iN-CAR CAM-enheden optagelse. Når du vil slå parkeringstilstand fra, skal du først slukke for iN-CAR CAM-enheden og tage SD-kortet ud. Dette forhindrer, at optagelse kan aktiveres. Tænd for iN-CAR CAM-enheden, og slå parkeringstilstanden fra i menuen Opsætning.

FEJLFINDING (FORTSAT)

PROBLEM	LØSNING
Når jeg trykker på knappen MENU, sker der ikke noget.	Dette er normalt under optagelse. Stop optagelse, før der trykkes på knappen MENU. Hvis optagelse startes igen, før du kan nå at trykke på MENU, skal du se afsnittet Parkerings-tilstand ovenfor.
Download af filer fra www.nextbase.com med Google Chrome, medfører en meddelelse om ondsindet software.	Dette er ikke et problem. Gå blot til indstillingerne i Google Chrome, og sluk kortvarigt for beskyttelse mod ondsindet software for at downloade og installere softwaren. Sæt herefter indstillingerne i Google Chrome tilbage, som de var før.
Batteriet holder kun i 30 sekunder.	Tag kameraet med ind, og oplad det i 90 minutter. Fortsætter problemet? Hvis ikke, kan det være strømforsyningen i bilen, der forårsager problemet.
Fejlmeddelelserne kort fuldt og kortfejl.	Anvendes der et kort af anerkendt mærke, der er kompatibelt med loopoptagelse? Dette problem kan opstå ved brug af falske, langsomme eller umærkede kort.
Punktet masselager ikke tilgængeligt.	Prøv med forskellige USB-porte og et alternativt mini USB-kabel (hvis muligt). Kontrollér, at kablet er forbundet til USB-porten på Dash Cam og ikke til beslaget.
Uløste problemer.	Nulstil iN-CAR CAM-enheden til standardindstillingerne fra menuen Opsætning og prøv igen. Hvis problemet fortsætter, kan du ringe til supporten i Storbritannien på 0044 (02920) 866 429 eller ringe til din lokale supportafdeling, der kan findes på www.nextbase.com Alternativ e-mail: support@nextbase.com

NEXTBASE

www.nextbase.com



NBDVR212-IM-DAN-R6